

FICHA TÉCNICA

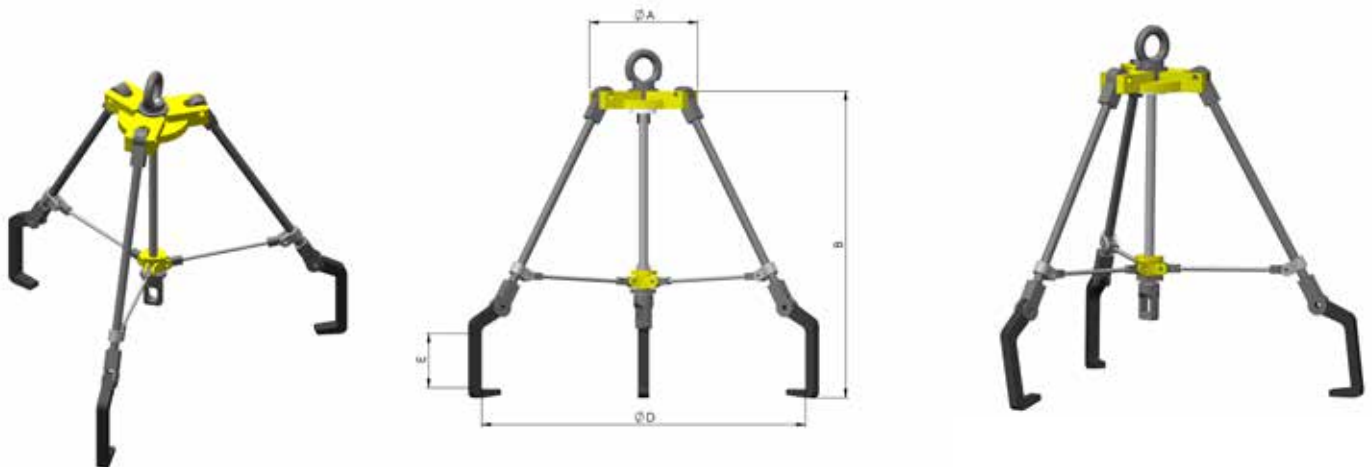
MANIPULACIÓN DE DISCOS DE GRAN DIÁMETRO

SISTEMA PARAGUAS

Uillaje para manipulación de discos redondos de gran diámetro de manera sencilla y segura. Utiliza un sistema parecido al de un paraguas para abrir y cerrar todas garras a la vez facilitando y agilizando la labor del operario a la hora de manipular los discos. Es muy común en los sectores de fabricación de ruedas de tren y fabricantes de bridas para oleoductos.

Modelo Ref,	A mm.	B mm.	D (min-máx) mm.	E mm.	Carga máx. Kg.
EMA-600	500	1100	600-1000	115	1200
EMA-1200	500	1100	600-1000	185	1200
EMA-1500	720	1100	1000-1400	200	1500

Se puede fabricar a medida y el color personalizado. **CONSULTANOS**



SISTEMA PINZA Y CADENA

Uillaje para manipulación de discos redondos de gran diámetro de manera sencilla y segura. Uniendo 3 sistemas de pinzas pantógrafas mediante cadenas que realizan una fuerza de amarre proporcional al peso que se levanta. Es muy común en los sectores de fabricación de ruedas de tren, fabricantes de bridas para oleoductos y mecanizado de discos eólicos.

Las garras se diseñan en función de las piezas del cliente, siempre haciendo todo lo posible para abarcar todas las piezas del cliente con un tipo de garras.

