

FICHA TÉCNICA

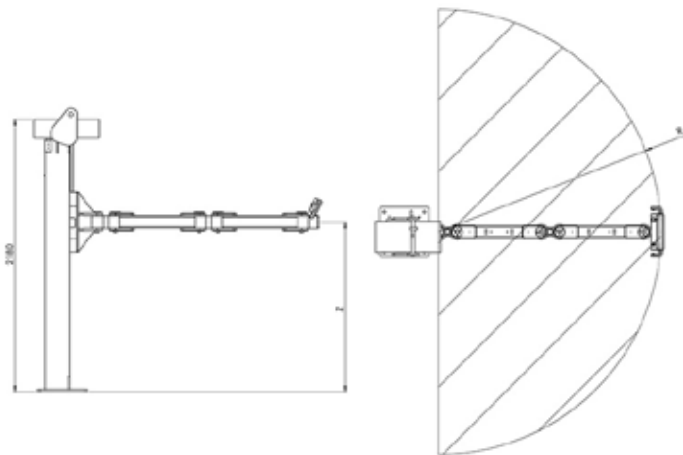
BRAZO ARTICULADO DE COLUMNA FIJA PAUL

BRAZO ARTICULADO

Brazo articulado de 5 ejes para la manipulación de cargas que no se pueda acceder con polipasto. Es una solución para acceder dentro de máquinas o almacenes robotizados de manera ágil, rápida, precisa y sin realizar ningún esfuerzo.

Capacidad de carga	150kg
Recorrido del eje Z	260mm-1300mm (Distancia desde la nariz al suelo)
Recorrido de giro R	1780mm
Nota	<ul style="list-style-type: none"> - Los colores del brazo y de la columna son personalizables - Opciones a consultar

Se puede fabricar el color personalizado. CONSULTANOS



Opciones

Desarrollamos el utillaje para amarrar la carga específica de cada cliente incluyendo sistemas de giro. A consultar.

Ejemplos

- ✓ Cambio de utillaje de centros de mecanizado.
- ✓ Carga/descarga de piezas de centros de mecanizado.
- ✓ Carga/descarga de almacenes robotizados verticales.



Vídeo demostrativo:

Brazo articulado modelo Paul